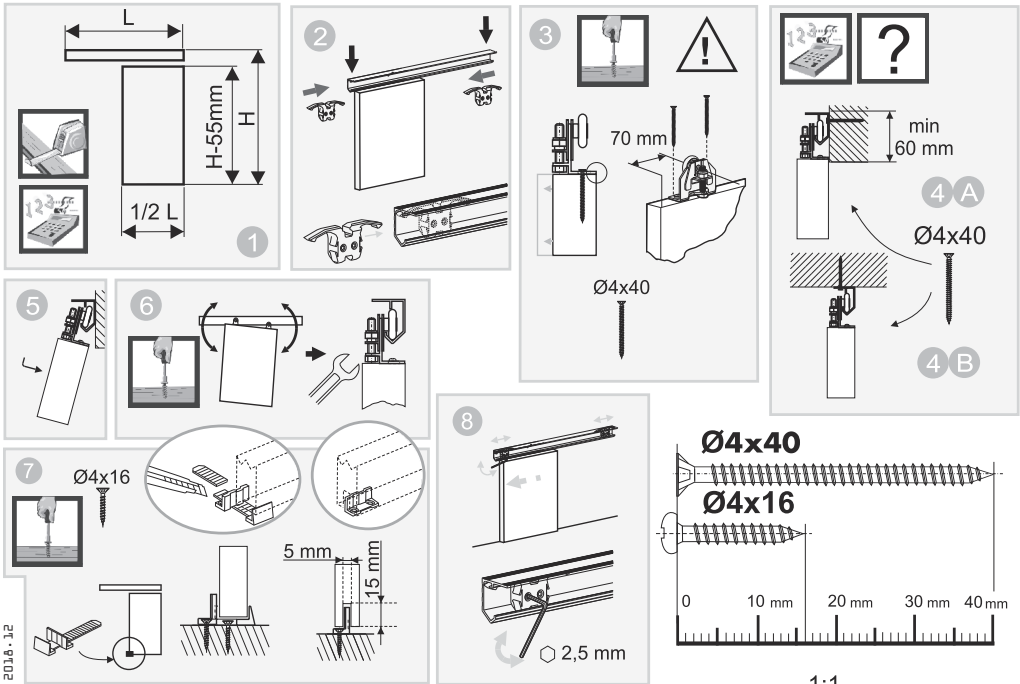


WS 30



Installation instructions | Montagehinweis
Montážní návod | Montážny návod



2016-12